

取扱説明書 No.33 高耐食性メッキ

(溶融亜鉛・アルミニウム・マグネシウム合金メッキ仕様)

★本取扱説明書は、大切に保管して下さい。

この度は当社の組立式スチール棚を御買上頂き、誠に有難うございます。

商品を安全にご使用頂くため、ご使用前に本「取扱説明書」と他の説明書がある場合は、これも併せて必ずお読み頂いた上で正しくご使用下さい。

⚠ 組み立て上の御注意

- 「ボルトの締め忘れ」「ボルトのゆるみ」は、非常に危険ですので、ご注意下さい。
(定期的に点検して下さい。)
- 上部への棚の片寄りや棚の裏返し使用は、行わないで下さい。
(転倒したり、強度を弱めることになります。)
- 柱の垂直と棚の水平を必ず出して下さい。
- 組み立て・ボルト等を締め付ける際、手をすべらせてケガをする恐れがあります。
必ず手袋等を着用して作業を行って下さい。

⚠ 安全に関する御注意

■設置場所

- 床面が水平である場所に棚を設置して下さい。
- 軟弱な床面や不安定な床面でのご使用は棚が倒れ、怪我をする原因となります。
- 「高い場所」「振動する場所」「安定の悪い場所」「強風の当たる場所」には、設置しないで下さい。
- 設置後の棚の周囲に、電気等(ショートする恐れのあるもの)を配備しないで下さい。

■設置方法

- 棚は「壁面にせつする」ように設置されることをおすすめします。
- 地震で棚が倒れ、怪我をする事がありますので、建物の壁、天井等に固定用金物や固定用部材でしっかり固定して下さい。
- 棚は水平を保つように置いて下さい。ガタツキのままご使用されますと倒れたり怪我をする原因となる事があります。

■使用方法

- 棚から荷物がはみださないようにして下さい。(転倒の危険)
- 不安定な荷物を載せないで下さい。(転落の危険)
- 棚以外の目的で使用しないで下さい。
- 棚に乗る、棚に登る、棚に腰掛ける、棚を踏み台にするなどの行為はしないで下さい。
(集中荷重により、ヘコミ・マガリ等が生じ、転倒の危険があります。)
- 耐荷重を越えて使用しないで下さい。耐荷重は棚板一面のものです。集中荷重になりますと耐荷重能力が半減し、棚が壊れ、怪我をする事があります。
- 上部にだけ、偏った荷重が掛かるようなご使用はしないで下さい。棚の安定が悪くなり、倒れて怪我をする事があります。

- 危険** ○水槽等の水の入った物は、絶対に乗せないで下さい。
(水の重さが原因で集中荷重になり、棚が壊れ容器等の落下による破損、ケガ等が発生する危険があります。)

組み立て方

製造元

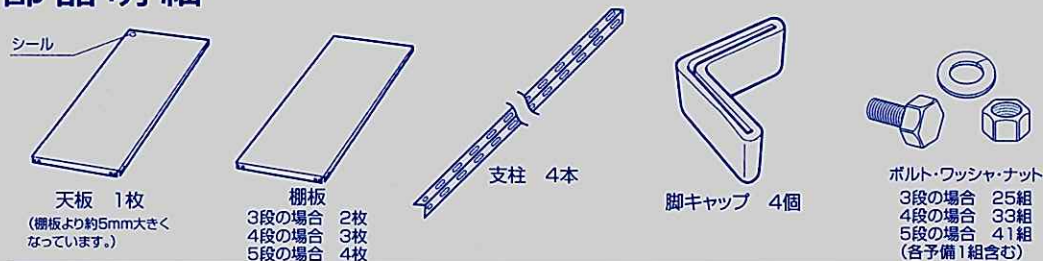


株式会社 福富士

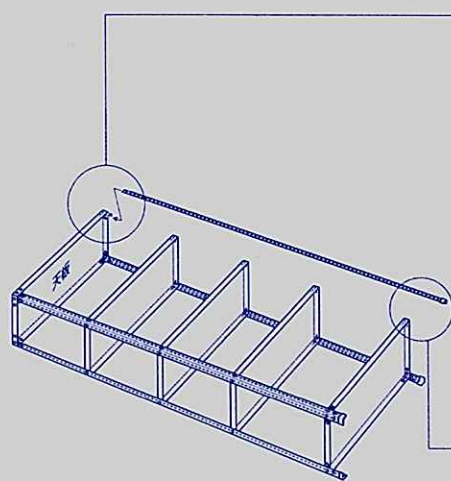
〒538-0051
大阪市鶴見区鶴口5-5-4
TEL(06)6915-3157
FAX(06)6915-3187

- 組立の際、必ず手袋等を着用して作業して下さい。
- 棚板1枚当たりの等分布耐荷重70kg(天板は除く)
棚板全面に均等静止荷重をかけた時の耐荷重ですので、集中荷重にはご注意下さい。
- 棚板・支柱の素材に垂鉛メッキ処理を行っており、メッキの着き具合で色目・表面が異なります。
素材そのものを利用していますので、素材の色目・色調等のクレーム等はご遠慮下さい。

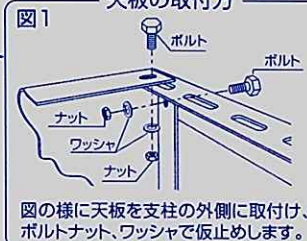
部品明細



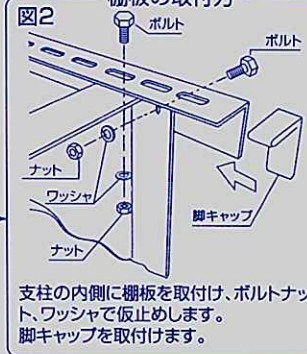
1 棚板にすべての金具・柱を取り付けます。 (ボルトは必ず仮止めの状態にします。)



天板の取付方



棚板の取付方



2 棚を立てて、水平・垂直を取りながらボルトを締め付けます。 (40~50kgf.cmの力が適当です)

建物の壁や柱に添わせて調整すると簡単です。

